

# PANTHER PROFESSIONAL

**TRINCIAERBA CON RACCOLTA PER TRATTORI DA 40 A 60 CV**

**FLAIL MOWER COLLECTOR FOR TRACTORS FROM 40 TO 60 HP**

La trinciaerba con raccolta PANTHER PROFESSIONAL è adatta per l'applicazione a trattori da 40 a 60 CV di potenza e con attacco a 3 punti di categoria 1. La macchina è la soluzione ideale per effettuare 3 differenti azioni sul manto erboso in un'unica singola passata: taglio, raccolta e azione di arieggiatura (verticut). Lo scarico del prodotto tagliato e raccolto nel capiente cassone avviene ad una altezza di 195 cm (o a 220 cm se con l'attacco a 3 punti sollevato), tramite l'ausilio di appositi pistoni idraulici. Usata principalmente per la manutenzione di ampie aree verdi, campi da golf, campi da calcio oltre a terreni che necessitano di una cura del manto erboso millimetrica e di precisione, può essere impiegata anche per la raccolta delle foglie. La macchina dispone inoltre di moltiplicatore a ruota libera: una sicurezza ulteriore per l'operatore. Prodotta negli stabilimenti Peruzzo, è disponibile nelle versioni 1600 e 1800.



*The flail mower collector PANTHER PROFESSIONAL is suitable for application to tractors from 40 to 60 HP of power and with 3-point attachment of category 1. The machine is the ideal solution to perform 3 different actions on the turf in a single pass: cutting, collection and aeration action (verticut). The unloading of the cut and collected product in the large catcher takes place at a height of 195 cm (or 220 cm if with the 3-point connection raised), with the help of special hydraulic pistons. Mainly used for the maintenance of large green areas, golf courses, football fields as well as soils that need millimeter and precision turf care, it can also be used for leaf collection. The machine also has a freewheel gearbox: additional safety for the operator. Produced in the Peruzzo factories, it is available in the 1600 and 1800 versions.*



MODELLO MODEL	LARGHEZZA DI TAGLIO CUTTING WIDTH (MM)	POTENZA MIN. - MAX. NECESSARIA MIN. - MAX. POWER REQUIRED (HP)	POTENZA MIN. - MAX. NECESSARIA MIN. - MAX. POWER REQUIRED (KW)	COLTELLI A PALETTA CON ASOLA PADDLE FLAILS WITH SLOT	QUANTITÀ MAZZE HAMMERS QUANTITY	ALTEZZA DI TAGLIO MINIMA E MASSIMA MIN. & MAX CUTTING HEIGHT (MM)
PANTHER PROF. 1600 - coltelli / flails	1480	40 - 50	30 - 37	48	-	15 - 65
PANTHER PROF. 1800 - coltelli / flails	1780	50 - 60	37 - 45	58	-	15 - 65
PANTHER PROF. 160 - mazze / cast flails	1480	40 - 50	30 - 37	-	48	15 - 65
PANTHER PROF. 1800 - mazze / cast flails	1780	50 - 60	37 - 45	-	58	15 - 65



Ideale anche per la raccolta delle foglie.  
Ideal for leaf collection.



Scarico del prodotto  
in altezza.  
Height lift discharge.

### COMPONENTI TECNICHE TECHNICAL COMPONENTS



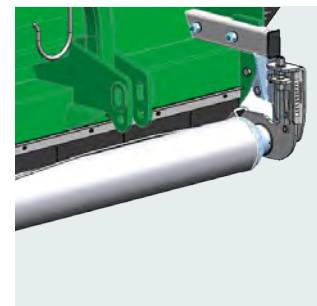
Apertura porta interna  
per facile ispezione e  
manutenzione.  
Inner door for quick  
inspection and maintenance.



Regolazione di taglio  
millimetrica.  
Millimeter cutting  
adjustment.



Accessorio chiusura  
condotto.  
Duct closure accessory.



Rullo frontale per uso campi  
sportivi.  
Front roller for sport  
courses use.

### LAME STANDARD STANDARD BLADES



Coltello a paletta brevettato di serie.  
Patented paddle flail.




Mazzetta robusta forgiata per erba alta e  
piccoli sarmenti a richiesta.  
Heavy duty cast flail for high grass and small  
branches on request.

### LAME ACCESSORIE ON REQUEST BLADES



Inserendo il coltello verticut si taglia, arieggia e  
racoglie in una sola passata.  
Inserting the verticut blade you can cut,  
verticut and collect in one pass.

MODELLO MODEL	CAPACITÀ RACCOLTITORE IN LT COLLECTOR CAPACITY IN LT	PDF / PTO (RPM)	PESO WEIGHT (KG)	 (LxPxH)	DIMENSIONI IMBALLAGGIO PACKAGING DIMENSIONS (LxPxH)
PANTHER PROF. 1600 - coltelli / flails	1500	540	650	1805 x 1865 x 1590	1845 x 1450 x 2400
PANTHER PROF. 1800 - coltelli / flails	1800	540	730	2135 x 1865 x 1590	2175 x 1450 x 2400
PANTHER PROF. 160 - mazze / cast flails	1500	540	650	1805 x 1865 x 1590	1845 x 1450 x 2400
PANTHER PROF. 1800 - mazze / cast flails	1800	540	730	2135 x 1865 x 1590	2175 x 1450 x 2400