

# PANTHER

**TRINCIAERBA CON RACCOLTA  
PER TRATTORI DA 30 A 60 CV**  
**FLAIL MOWER COLLECTOR  
FOR TRACTORS FROM 30 TO 60 HP**



La trinciaerba con raccolta PANTHER è adatta per l'applicazione a trattori da 30 a 60 CV di potenza e con attacco a 3 punti di categoria 1N (per la 1200) e di categoria 1 (per la 1600, 1800 e 2000). La macchina è la soluzione ideale per effettuare 3 differenti azioni sul manto erboso in un'unica singola passata: taglio, raccolta e azione di arieggiatura (verticut). Lo scarico del prodotto tagliato e raccolto nel capiente cassone, avviene a terra tramite l'ausilio di appositi pistoni idraulici. Usata principalmente per la manutenzione di ampie aree verdi, campi da golf, campi da calcio oltre a terreni che necessitano di una cura del manto erboso millimetrica e di precisione, può essere impiegata anche per la raccolta delle foglie. La macchina dispone inoltre di moltiplicatore a ruota libera: una sicurezza ulteriore per l'operatore. Prodotta negli stabilimenti Peruzzo, è disponibile nelle versioni 1200 – 1600 – 1800 – 2000.

*The flail mower collector PANTHER is suitable for application to tractors from 30 to 60 HP of power and with 3-point attachment of category 1N (for the 1200) and category 1 (for the 1600, 1800 and 2000). The machine is the ideal solution to perform 3 different actions on the turf in a single pass: cutting, collection and aeration action (verticut). The unloading of the product cut and collected in the large catcher, takes place on the ground with the help of special hydraulic pistons. Mainly used for the maintenance of large green areas, golf courses, football fields as well as soils that need millimeter and precision turf care, it can also be used for leaf collection. The machine also has a freewheel gearbox: additional safety for the operator. Produced in the Peruzzo factories, it is available in the 1200 – 1600 – 1800 – 2000 versions.*



Scarico del prodotto a terra.  
Ground discharge.



MODELLO MODEL	LARGHEZZA DI TAGLIO CUTTING WIDTH (MM)	POTENZA MIN. - MAX. NECESSARIA MIN. - MAX. POWER REQUIRED (HP)	POTENZA MIN. - MAX. NECESSARIA MIN. - MAX. POWER REQUIRED (KW)	COLTELLI A PALETTA CON ASOLA PADDLE FLAILS WITH SLOT	QUANTITÀ MAZZE HAMMERS QUANTITY
PANTHER 1200 - coltelli / flails	1180	30 - 35	22 - 26	38	-
PANTHER 1600 - coltelli / flails	1480	35 - 45	26 - 33,5	48	-
PANTHER 1800 - coltelli / flails	1780	45 - 55	33,5 - 41	58	-
PANTHER 2000 - coltelli / flails	1955	50 - 60	37 - 45	64	-
PANTHER 1200 - mazze / cast flails	1180	30 - 35	22 - 26	-	38
PANTHER 1600 - mazze / cast flails	1480	35 - 45	26 - 33,5	-	48
PANTHER 1800 - mazze / cast flails	1780	45 - 55	33,5 - 41	-	58
PANTHER 2000 - mazze / cast flails	1955	50 - 60	37 - 45	-	64

## COMPONENTI TECNICHE TECHNICAL COMPONENTS



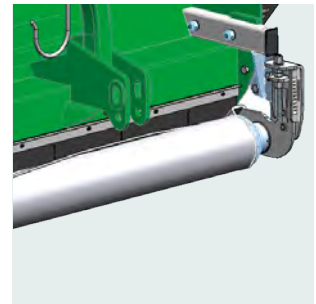
Apertura porta interna per facile ispezione e manutenzione.  
*Inner door for quick inspection and maintenance.*



Regolazione di taglio millimetrica.  
*Millimeter cutting adjustment.*



Accessorio chiusura condotto.  
*Duct closure accessory.*



Rullo frontale per uso campi sportivi.  
*Front roller for sport courses use.*

### LAME STANDARD STANDARD BLADES



Coltello a paletta brevettato di serie.  
*Patented paddle flail.*



Mazzetta robusta forgiata per erba alta e piccoli sarmenti a richiesta.  
*Heavy duty flail for high grass and small branches on request.*

### LAME ACCESSORIE ON REQUEST BLADES



Inserendo il coltello verticut si taglia, arieggia e raccoglie in una sola passata.  
*Inserting the verticut blade you can cut, verticut and collect in one pass.*

MODELLO MODEL	ALTEZZA DI TAGLIO MINIMA E MASSIMA MIN. & MAX CUTTING HEIGHT (MM)	CAPACITÀ RACCOLTITORE IN LT COLLECTOR CAPACITY IN LT	PDF / PTO (RPM)	PESO WEIGHT (KG)	 (LxPxH)	DIMENSIONI IMBALLAGGIO PACKAGING DIMENSIONS (LxPxH)
PANTHER 1200 - coltelli / flails	15 - 65	1250	540	470	1505 x 1865 x 1470	1545 x 1380 x 2100
PANTHER 1600 - coltelli / flails	15 - 65	1550	540	540	1805 x 1865 x 1470	1845 x 1380 x 2050
PANTHER 1800 - coltelli / flails	15 - 65	1900	540	638	2135 x 1865 x 1470	2175 x 1380 x 2050
PANTHER 2000 - coltelli / flails	15 - 65	2100	540	703	2315 x 1865 x 1470	2375 x 1380 x 2100
PANTHER 1200 - mazze / cast flails	15 - 65	1250	540	475	1505 x 1865 x 1470	1545 x 1380 x 2100
PANTHER 1600 - mazze / cast flails	15 - 65	1550	540	540	1805 x 1865 x 1470	1845 x 1380 x 2050
PANTHER 1800 - mazze / cast flails	15 - 65	1900	540	645	2135 x 1865 x 1470	2175 x 1380 x 2050
PANTHER 2000 - mazze / cast flails	15 - 65	2100	540	705	2315 x 1865 x 1470	2375 x 1380 x 2100